

ПАСПОРТ. РУКОВОДСТВО ПО ЭКСПЛУАТАЦИИ

EAC

VALTEC

Произведено по технологии: VALTEC s.r.l., Via Pietro Cossa, 2, 25135-Brescia, ITALY
Изготовитель: TAIZHOU JIAHENG VALVES CO., LTD, Huxin Village, Chumen Town,
Yuhuan County, China



РЕГУЛЯТОР ДАВЛЕНИЯ ПРЯМОГО ДЕЙСТВИЯ С ФИЛЬТРОМ И МАНОМЕТРОМ



Модель: **VT.082**

ПС - 47301

Паспорт и РЭ разработаны в соответствии с требованиями ГОСТ Р 2.601-2019 и ГОСТ Р 2.610-2019

ПАСПОРТ. РУКОВОДСТВО ПО ЭКСПЛУАТАЦИИ

1. Назначение и область применения

- 1.1. Регулятор давления предназначен для регулируемого снижения давления транспортируемой среды в сетях холодного и горячего водоснабжения, водяного отопления, а также на технологических трубопроводах, транспортирующих жидкости, не агрессивные к материалам регулятора.
- 1.2. Регулятор поддерживает на выходе (в том числе и в статическом режиме) давление, не превышающее настроенное, вне зависимости от скачков давления в сети.
- 1.3. Регулирование давления происходит по схеме «после себя».
- 1.4. Встроенный фильтр механической очистки защищает детали уплотнений поршней от быстрого износа.
- 1.5. Наличие манометра-индикатора позволяет контролировать давление в сети после регулятора.
- 1.6. Регулятор ограничивает расход по потребителям в пределах проектных объёмов, что исключает вероятность того, что в часы максимального водоразбора удалённые точки сети окажутся без водоснабжения.
- 1.7. Основная область применения – квартирные узлы ввода холодного и горячего водопровода.

2. Технические характеристики

№	Характеристика	Ед. изм.	Значение для Ду	
			1/2"	3/4"
1	Номинальное давление, PN	МПа	1,6	1,6
2	Номинальный диаметр, DN	мм	15	20
3	Диапазон температур рабочей среды	°С	+5...+130	+5...+130
4	Максимальный коэффициент редукции		1:10	1:10
5	Пределы регулирования	МПа	0,2...0,5	0,2...0,5
6	Заводская настройка выходного давления	МПа	0,3	0,3

Паспорт и РЭ разработаны в соответствии с требованиями ГОСТ Р 2.601-2019 и ГОСТ Р 2.610-2019

ПАСПОРТ. РУКОВОДСТВО ПО ЭКСПЛУАТАЦИИ

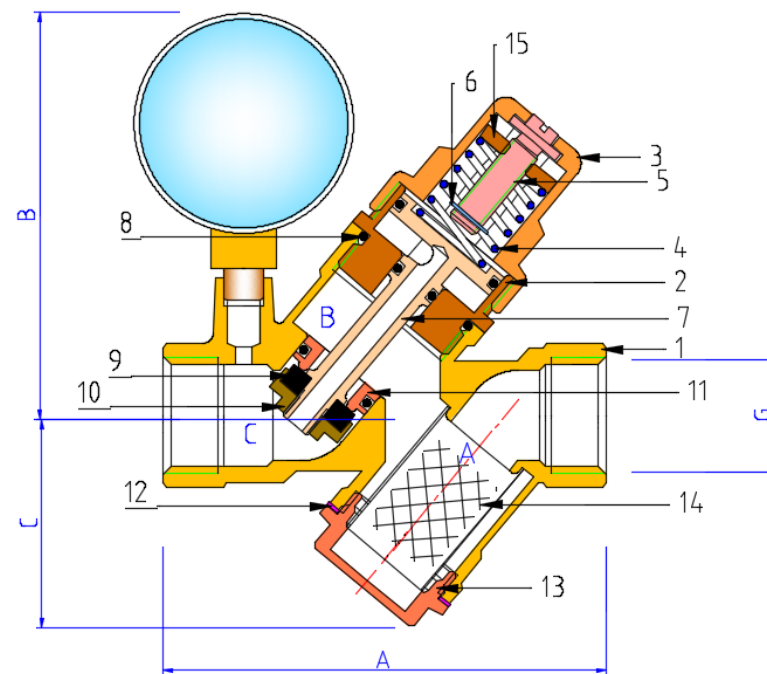
7	Номинальный расход (при скорости 2 м/с по DIN EN 1567)	м³/час	1,0	2,1
9	Условная пропускная способность (по ГОСТ Р 55023-2012 и ГОСТ 34437-2018) (100%)	м³/час	2,0	3,0
10	Пропускная способность при падении давления от настроечного 1,2 бар	м³/час	1,79	2,76
11	Допустимые отклонения от настроечного давления при резких изменениях входного давления	%	10	10
12	Резьба муфтовых патрубков по ГОСТ 6357-81		G1/2"	G3/4"
13	Максимальная относительная влажность окружающей среды	%	80	80
14	Максимальная температура окружающей среды	°C	60	60
15	Марка манометра-индикатора		VT.TM40.T	
16	Резьба под манометр по EN 10226 (ISO 7/1)		Rp 1/8"	
17	Уровень шума на расстоянии 2 м при скорости 2 м/с	дБ	<40	<40
18	Максимальный момент затяжки при монтаже	Нм	35	45
19	Ремонтопригодность		да	да
20	Диапазон шкалы манометра-индикатора	бар	1...10	1...10

Паспорт и РЭ разработаны в соответствии с требованиями ГОСТ Р 2.601-2019 и ГОСТ Р 2.610-2019

ПАСПОРТ. РУКОВОДСТВО ПО ЭКСПЛУАТАЦИИ

21	Размер ячеек сетки фильтроэлемента	мкм	300	300
22	Диаметр манометра-индикатора	мм	41	41
23	Градиент изменения давления	бар	<0,04	<0,04
24	Подключение манометра		нижнее радиальное	
25	Рабочая среда		вода, растворы гликолей до 50%	
26	Средний полный ресурс	циклы	350000	350000
27	Средний полный срок службы	лет	20	20

3. Устройство и применяемые материалы



Паспорт и РЭ разработаны в соответствии с требованиями ГОСТ Р 2.601-2019 и ГОСТ Р 2.610-2019

ПАСПОРТ. РУКОВОДСТВО ПО ЭКСПЛУАТАЦИИ

Рабочая среда с начальным высоким давлением, пройдя через фильтровальную камеру **A**, попадает в рабочую камеру **B** регулятора, где воздействует на малый поршень с золотником **9**. Под воздействием пружины **4** золотник также стремится к открытию. Попав в выходной патрубок **C** и пройдя по импульсному каналу поршневого штока **7**, среда воздействует на большой поршень, тем самым побуждая золотник к закрытию. Таким образом, создаётся эффект регулирования выходного давления. При помощи регулировочного штока **5** с прижимной гайкой **15** пользователь может регулировать давление на выходе из регулятора давления.

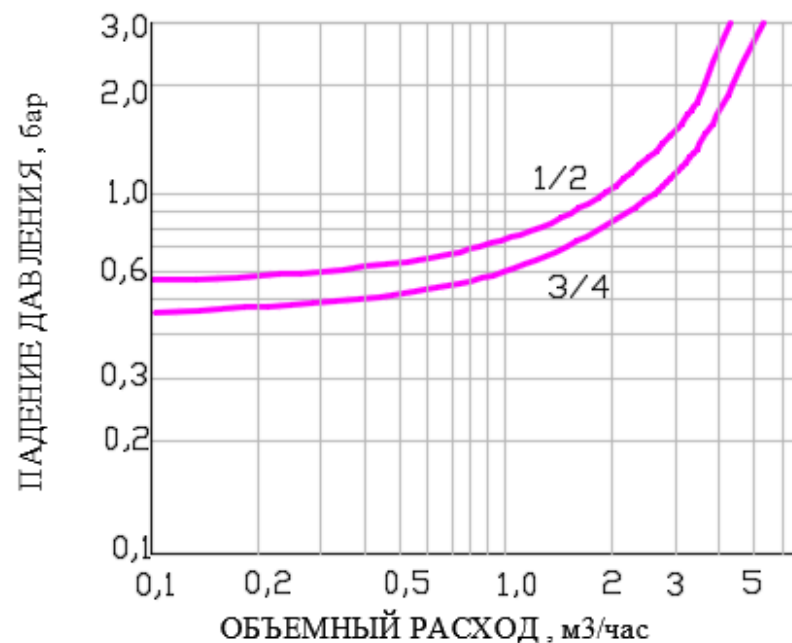
Поз.	Наименование	Материал	Марка
1	Корпус	латунь ГОШ никелированная	CW617N
2	Втулка		
3	Крышка		
4	Пружина	нерж. сталь	AISI316
5	Регулировочный винт	латунь	CW614N
15	Прижимная гайка		
6	Стопорная шайба	нерж. сталь	AISI301
8	Уплотнительные кольца	эластомер	EPDM
7	Шток поршневой	латунь ГОШ	CW617N
11	Седельная втулка		
9	Золотниковая шайба	эластомер	EPDM
10	Золотниковая обойма	латунь	CW614N
14	Сетка фильтра	нерж. сталь	AISI 306
13	Пробка фильтра	латунь ГОШ никелированная	CW617N
12	Прокладка фильтра	эластомер	EPDM

4. Гидравлические характеристики

На графике показана зависимость снижения давления на регуляторе (от настроечного значения) от расхода.

ПАСПОРТ. РУКОВОДСТВО ПО ЭКСПЛУАТАЦИИ

Пример: Регулятор 1/2" настроен на давление 3,0 бара. При расходе через регулятор 1 м³/час падение давления составит 0,75 бара. Манометр-индикатор на регуляторе при водоразборе будет показывать $3,0 - 0,75 = 2,25$ бара.



5. Габаритные размеры

G, дюймы	A, мм	B, мм	C, мм	Вес, г
1/2"	83	75	41	434
3/4"	108	77	41	845

6. Настройка регулятора

6.1. Регуляторы имеют заводскую настройку на выходное давление 3,0 бара.

ПАСПОРТ. РУКОВОДСТВО ПО ЭКСПЛУАТАЦИИ

6.2. Настройка регулятора может производиться без его демонтажа.

6.3. Перед настройкой регулятора, установленного в системе, рекомендуется открыть максимально возможное количество водоразборной арматуры для удаления воздуха из регулятора.

6.4. Настройка регулятора производится при расходе, близком к нулевому, но не нулевом. Это значит, что все водоразборные краны системы должны быть закрыты, а на одном из приборов оставлен минимально возможный струйный расход (расход, при котором выходящая из излива струя не разделяется на отдельные капли).

6.5. Настройка регулятора производится с помощью шестигранного ключа S2,5. При повороте регулировочного винта по часовой стрелке, настроечное давление уменьшается (см. стрелки на крышке клапана).

7. Указания по монтажу

7.1. Регулятор должен располагаться на трубопроводе так, чтобы соблюдались следующие условия:

- направление потока должно совпадать с направлением стрелки на корпусе;
- пробка фильтра должна быть направлена вниз;
- настроечный винт должен быть доступен для регулирования;
- должно быть обеспечено удобство считывания показаний манометра-индикатора и обслуживание встроенного фильтра.

7.2. При использовании подмоточного материала (ФУМ, пакля, лен) следует следить за тем, чтобы излишки этого материала не попадали в корпус регулятора. Это может привести к утрате им работоспособности.

7.3. В соответствии с ГОСТ 12.2.063-2015 п.9.6, арматура не должна испытывать нагрузок от трубопровода (при изгибе, сжатии, растяжении, кручении, перекосах, вибрации, неравномерности затяжки крепежа и т.д.). При необходимости

ПАСПОРТ. РУКОВОДСТВО ПО ЭКСПЛУАТАЦИИ

должны быть предусмотрены опоры или компенсаторы, устраняющие нагрузку на арматуру от трубопровода.

7.4. Несоосность соединяемых трубопроводов не должна превышать 3мм при длине до 1м плюс 1мм на каждый последующий метр (СП 73.13330.2016 п.5.1.8).

7.8. После монтажа система должна быть подвергнута гидравлическому испытанию статическим давлением, в 1,5 раза превышающим рабочее, но не менее 6 бар. Гидравлическое испытание проводится в соответствии с процедурой, описанной в СП73.13330.2016.

8. Рекомендации по расчету регулятора

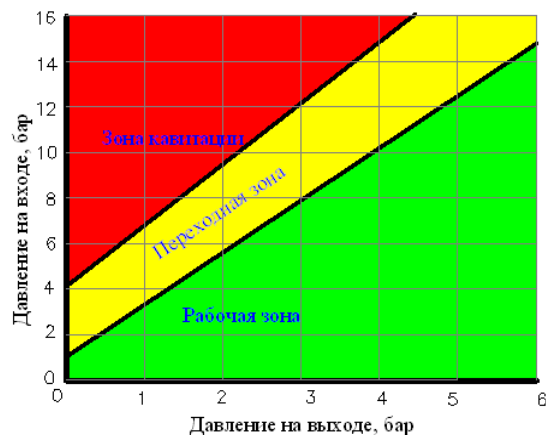
8.1. При определении настроечного давления регулятора должны учитываться следующие параметры:

- статическое давление на уровне установки регулятора;
- гидравлические потери в системе после регулятора до расчетного прибора;
- требуемое избыточное давление у расчетного прибора;
- гидравлические потери в регуляторе (от настроечного) при расчетном расходе.

8.2. **Граничное условие 1:** скорость движения жидкости во внутридомовом водопроводе не должна превышать 2 м/сек (по DIN EN 1567) или 1,5 м/сек (по СП 30.13330.2020). Нарушение этого условия может привести к превышению допустимого уровня шума. Расчетные расходы по граничному условию 1 приведены в таблице технических характеристик *поз. 6 и 7.*

8.3. **Граничное условие 2:** соотношение давления на входе и на выходе должно быть таким, чтобы попадать в рабочую или переходную зону графика кавитации.

ПАСПОРТ. РУКОВОДСТВО ПО ЭКСПЛУАТАЦИИ



В случае нарушения этого условия седло регулятора будет подвергаться кавитационному разрушению.

8.4. **Граничное условие 3:** потери давления на регуляторе по отношению к настроечному не должны превышать 1,2 бара. Нарушение этого условия приводит к повышенному износу седла регулятора.

8.5. **ПРИМЕР** (из условия обеспечения минимально допустимого напора перед расчетным прибором):

Исходные данные:

- расчетный расход в системе $G=0,95 \text{ м}^3/\text{час}$;
- превышение высоты самого удаленного по высоте прибора в системе над высотой расположения регулятора – 17,5 м, что соответствует гидростатическому давлению $P_c=1,75 \text{ бар}$;
- минимальное допустимое давление перед расчетным водоразборным прибором – $P_u=0,6 \text{ бара}$;
- гидравлические потери в трубопроводах на участке от регулятора до расчетного прибора составляют $P_p=0,65 \text{ бара}$;
- диаметр трубопровода на участке установки регулятора $D_y=1/2''$
- давление на входе в регулятор – 7,5 бар.

ПАСПОРТ. РУКОВОДСТВО ПО ЭКСПЛУАТАЦИИ

Расчет настройки регулятора:

- настройка регулятора должна обеспечить давление на выходе не ниже:

$$P_r = P_u + P_p + P_c = 0,6 + 0,65 + 1,75 = 3,0 \text{ бара при расходе } G=0,95 \text{ м}^3/\text{час}$$

- по графику п. 4 находим, что при данном расходе гидравлические потери в регуляторе составят $\Delta P=0,7 \text{ бара}$ (граничное условие 3 соблюдено);

- по таблице технических характеристик проверяем, что расход $0.95 \text{ м}^3/\text{час}$ соответствует скорости менее 1,5 м/сек, что допускается по граничному условию 1;

- таким образом, регулятор давления должен быть настроен на давление при нулевом расходе $P_0 = P_r + \Delta P = 3,0 + 0,7 = 3,7 \text{ бара}$.

- по графику п.8.3. проверяем, что точка пересечения линии входного давления (7,5 бар) и минимального давления на выходе (3 бара) расположена в рабочей зоне.

9. Указания по эксплуатации и техническому обслуживанию

9.1. Изделия должны эксплуатироваться при условиях, изложенных в настоящем паспорте.

9.2. Техническое обслуживание изделия заключается в периодической замене большого и малого уплотнительных колец. О необходимости замены уплотнителей свидетельствует плавное повышение давления сверх настроечного при полностью закрытых водоразборных приборах, а также появление капель жидкости на вентиляционных отверстиях крышки корпуса (поз.3). В этом случае следует немедленно перекрыть входной кран или вентиль, слить с системы (или участка системы) воду и заменить уплотнительные кольца регулятора и прокладку золотника. После этой операции следует произвести повторную настройку регулятора в соответствии с разделом 6 настоящего паспорта.

ПАСПОРТ. РУКОВОДСТВО ПО ЭКСПЛУАТАЦИИ

9.3. Обслуживание встроенного фильтра механической очистки заключается в его очистке. Для этого следует открутить пробку фильтра, очистить фильтровальную камеру от сора, промыть сетку и вновь собрать фильтр, не забывая установить эластомерную прокладку. При сильном засорении сетки, она подлежит замене.

9.4. Один раз в год рекомендуется производить повторную настройку регулятора в соответствии с разделом 6 настоящего паспорта.

9.5. Не допускается замораживание рабочей среды внутри регулятора.

9.6. Рабочая среда не должна способствовать образованию накипи и шлама на внутренних поверхностях изделия, а также вымыванию цинка из латуни. Карбонатный индекс горячей воды, проходящей через корпус изделия, не должен превышать 1,5 мг-экв./дм³. Индекс Ланжелье для воды должен быть больше 0.

10. Условия хранения и транспортировки

10.1 В соответствии с ГОСТ 19433-88 изделия не относятся к категории опасных грузов, что допускает их перевозку любым видом транспорта в соответствии с правилами перевозки грузов, действующими на данном виде транспорта.

10.2. Изделия должны храниться в упаковке предприятия – изготовителя по условиям хранения 3 по таблице 13 ГОСТ 15150-69.

10.3. Транспортировка изделий должна осуществляться в соответствии с условиями 5 по таблице 13 ГОСТ 15150-69.

11. Утилизация

11.1. Утилизация изделия (переплавка, захоронение, перепродажа) производится в порядке, установленном Законами РФ от 04 мая 1999 г. № 96-ФЗ "Об охране атмосферного воздуха" (с изменениями и дополнениями), от 24 июня 1998 г. № 89-ФЗ (с изменениями и дополнениями) "Об отходах производства и

ПАСПОРТ. РУКОВОДСТВО ПО ЭКСПЛУАТАЦИИ

потребления", от 10 января 2002 № 7-ФЗ « Об охране окружающей среды» (с изменениями и дополнениями), а также другими российскими и региональными нормами, актами, правилами, распоряжениями и пр., принятыми во исполнение указанных законов.

11.2. Содержание благородных металлов: нет

12. Гарантийные обязательства

12.1. Изготовитель гарантирует соответствие изделия требованиям безопасности, при условии соблюдения потребителем правил применения, транспортировки, хранения, монтажа и эксплуатации.

12.2. Гарантия распространяется на все дефекты, возникшие по вине завода-изготовителя.

12.3. Гарантия не распространяется на дефекты, возникшие в случаях:

- нарушения паспортных режимов хранения, монтажа, испытания, эксплуатации и обслуживания изделия;
- ненадлежащей транспортировки и погрузо-разгрузочных работ;
- наличия следов воздействия веществ, агрессивных к материалам изделия;
- наличия повреждений, вызванных пожаром, стихией, форс-мажорными обстоятельствами;
- повреждений, вызванных неправильными действиями потребителя;
- наличия следов постороннего вмешательства в конструкцию изделия.

12.4. Производитель оставляет за собой право внесения изменений в конструкцию, улучшающие качество изделия при сохранении основных эксплуатационных характеристик. При этом фактический вес изделия не должен отличаться от веса, заявленного в настоящем паспорте, более, чем на 10%.

ПАСПОРТ. РУКОВОДСТВО ПО ЭКСПЛУАТАЦИИ

13. Условия гарантийного обслуживания

13.1. Претензии к качеству изделия могут быть предъявлены в течение гарантийного срока.

13.2. Неисправные изделия в течение гарантийного срока ремонтируются или обмениваются на новые бесплатно. Потребитель также имеет право на возврат уплаченных за некачественное изделие денежных средств или на соразмерное уменьшение его цены. В случае замены, замененное изделие или его части, полученные в результате ремонта, переходят в собственность сервисного центра.

13.3. Решение о возмещении затрат Потребителю, связанных с демонтажом, монтажом и транспортировкой неисправного изделия в период гарантийного срока принимается по результатам экспертного заключения, в том случае, если изделие признано ненадлежащего качества.

13.4. В случае, если результаты экспертизы покажут, что недостатки изделия возникли вследствие обстоятельств, за которые не отвечает изготовитель, затраты на экспертизу изделия оплачиваются Потребителем.

13.5. Изделия принимаются в гарантийный ремонт (а также при возврате) полностью укомплектованными.

Valtec s.r.l.
Amministratore
Delegato

ПАСПОРТ. РУКОВОДСТВО ПО ЭКСПЛУАТАЦИИ

ГАРАНТИЙНЫЙ ТАЛОН № _____

Наименование товара

РЕГУЛЯТОР ДАВЛЕНИЯ ПРЯМОГО ДЕЙСТВИЯ С ФИЛЬТРОМ И МАНОМЕТРОМ

<i>№</i>	<i>Модель</i>	<i>Размер</i>	<i>Количество</i>
1	VT.082		
2			

Название и адрес торговой организации _____

Дата продажи _____ Подпись продавца _____

*Штамп или печать
торговой организации*

С условиями гарантии СОГЛАСЕН:

ПОКУПАТЕЛЬ _____ (подпись)

Гарантийный срок - Семь лет (восемьдесят четыре месяца) с даты продажи конечному потребителю

По вопросам гарантийного ремонта, рекламаций и претензий к качеству изделий обращаться в сервисный центр по адресу: г. Санкт-Петербург, ул. Профессора Качалова, дом 11, корпус 3, литер «А», тел/факс (812)3247750

При предъявлении претензии к качеству товара, покупатель предоставляет следующие документы:

1. Заявление в произвольной форме, в котором указываются:
 - название организации или Ф.И.О. покупателя, фактический адрес и контактные телефоны;
 - название и адрес организации, производившей монтаж;
 - основные параметры системы, в которой использовалось изделие;
 - краткое описание дефекта.
2. Документ, подтверждающий законность приобретения изделий.
3. Акт гидравлического испытания системы, в которой монтировалось изделие.
4. Настоящий заполненный гарантийный талон.

Отметка о возврате или обмене товара:

Дата: «__» _____ 20__ г. Подпись _____