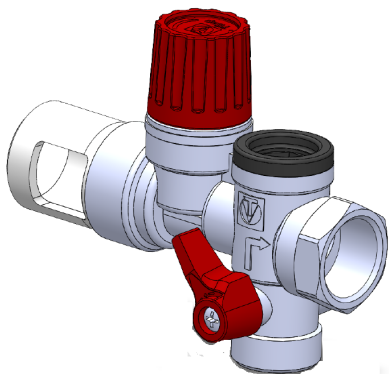


ПАСПОРТ. РУКОВОДСТВО ПО ЭКСПЛУАТАЦИИ



Произведено по технологии: VALTEC s.r.l., Via Pietro Cossa, 2, 25135-Brescia, ITALY
Изготовитель: YUHUAN HEAPE VALVE CO., LTD, MEDICINE PACKAGING
INDUSTRIAL ZONE, Lupu town, Yuhuan, Taizhou, Zhejiang, China



ГРУППЫ БЕЗОПАСНОСТИ БОЙЛЕРА (ЁМКОСТНОГО ВОДОНАГРЕВАТЕЛЯ)

Модель: **VT.461**



ПС - 47312

Паспорт и РЭ разработаны в соответствии с требованиями ГОСТ Р 2.601-2019 и ГОСТ Р 2.610-2019

ПАСПОРТ. РУКОВОДСТВО ПО ЭКСПЛУАТАЦИИ

1. Назначение и область применения

1.1. Группа безопасности предназначена для защиты емкостных водонагревателей от повышения давления сверх давления настройки предохранительного клапана, что может произойти при повышении давления в квартирном трубопроводе холодной воды и при отказе температурной автоматики водонагревателя.

1.2. Группа безопасности обеспечивает выполнение следующих функций:

- защита от превышения давления в водонагревателе;
- предотвращение возврата нагретой воды в линию подачи холодной воды;
- перекрытие подводящего трубопровода холодной воды;
- слив воды с бойлера.

1.3. Группы безопасности комплектуются воронкой разрыва струи, которая исключает влияние давления в отводящей (дренажной) трубе на давление срабатывания предохранительного клапана, а также физически разделяет «чистый» трубопровод от «грязного». К воронке разрыва струи может быть подключен сифон через резьбовое соединение (сифон приобретается отдельно).

1.4. В состав группы безопасности входят:

- шаровой кран;
- предохранительный клапан;
- обратный клапан;
- воронка разрыва струи.

2. Технические характеристики

№	Наименование показателя	Ед. изм.	Значение
1	Номинальное давление, PN	МПа	1,0
2	Номинальный диаметр, DN	мм	20
3	Диапазон температур рабочей среды	°С	0...110
4	Рабочая среда		Холодная и горячая

Паспорт и РЭ разработаны в соответствии с требованиями ГОСТ Р 2.601-2019 и ГОСТ Р 2.610-2019

ПАСПОРТ. РУКОВОДСТВО ПО ЭКСПЛУАТАЦИИ

		вода по СанПиН 1.2.3685-21; водяной пар	
5	Производительность предохранительного клапана:		
5.1	- по воде	л/час	620 ¹
5.2	-по насыщенному пару	кг/час	22,0 ¹
6	Давление настройки предохранительного клапана	бар	7 ²
7	Тип предохранительного клапана	с фиксированной настройкой и возможностью ручного открытия («подрыва»)	
8	Перепад давления открытия обратного клапана	кПа	2
9	Минимальный перепад давления закрытия обратного клапана	кПа	1
10	Условная пропускная способность, Kv	м ³ /час	8,0
11	Присоединительные размеры:		
11.1.	- к бойлеру	дюймы	3/4" ВР
11.2	- к холодному водопроводу	дюймы	3/4" НР евроконус
11.3	- к дренажной сети	дюймы	1 "НР
12	Стандарт на присоединительную резьбу	ГОСТ 6357-81	
13	Стандарт на соединение «евроконус»	EN 16313	
14	Вес	г	385
15	Допустимый момент затяжки При монтаже	Нм	35
16	Максимально допустимая	°С	60

Паспорт и РЭ разработаны в соответствии с требованиями ГОСТ Р 2.601-2019 и ГОСТ Р 2.610-2019

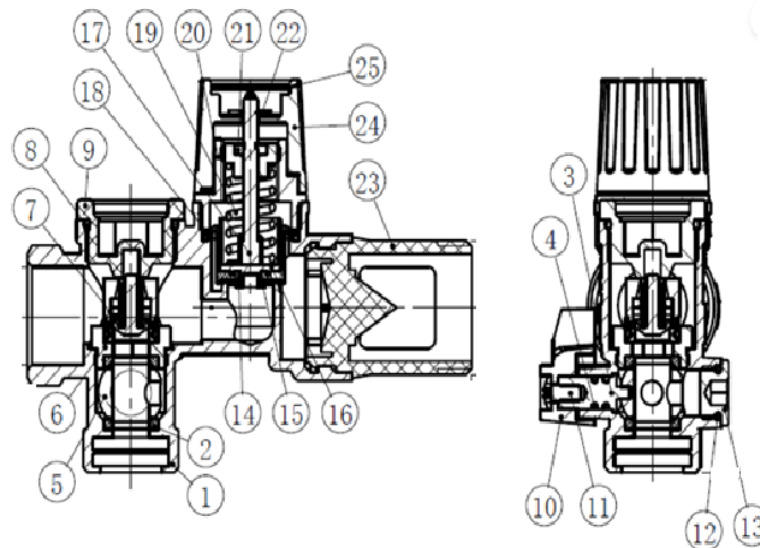
ПАСПОРТ. РУКОВОДСТВО ПО ЭКСПЛУАТАЦИИ

	температура окружающей среды		
17	Максимально допустимая влажность окружающей среды	%	70
18	Средний полный ресурс обратного клапана, шарового крана и предохранительного клапана	циклы	5000
19	Средний полный срок службы	лет	20

Примечания:

1. При избыточном давлении перед клапаном 7,7 бар.
2. Давление полного открытия -7,5 бар; давление закрытия – 6,6 бар.

3. Конструкция и материалы



Поз.	Наименование	Материал
1	Корпус	Латунь CW617N с покрытием из никеля
2	Кольца седельные	Тефлон PTFE с

Паспорт и РЭ разработаны в соответствии с требованиями ГОСТ Р 2.601-2019 и ГОСТ Р 2.610-2019

ПАСПОРТ. РУКОВОДСТВО ПО ЭКСПЛУАТАЦИИ

5. Рекомендации по монтажу

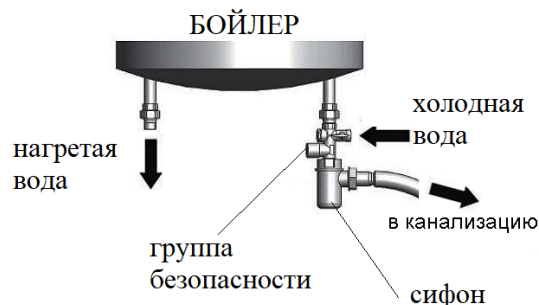
5.1. Группа безопасности должна ставиться на входной патрубке водонагревателя (бойлера). На участке между группой безопасности и защищаемым агрегатом не должно быть водозапорной арматуры.

5.2. Группа безопасности устанавливается так, чтобы воронка разрыва струи была направлена вниз, ручка шарового крана и рукоятка предохранительного клапана были доступны для управления.

5.3. Как правило, в бытовых водонагревателях расширение нагреваемой воды компенсируется воздушной подушкой над выпускной трубой бойлера. В случае, когда конструкцией водонагревателя наличие воздушной подушки не предусмотрено, к системе должен быть подключён расширительный бак. При подборе бака можно воспользоваться следующей таблицей:

<i>Объём бойлера, л</i>	<i>Объём расширительного бака, л</i>
50...75	5
100...150	8
200	10

5.4. К воронке разрыва струи рекомендуется присоединять сифон, не входящий в комплект поставки группы безопасности, который присоединяется к дренажной (канализационной) системе. Не допускается присоединение группы безопасности к трубопроводам канализации без разрыва струи.



ПАСПОРТ. РУКОВОДСТВО ПО ЭКСПЛУАТАЦИИ

6. Указания по эксплуатации и техническому обслуживанию

6.1. Группа безопасности должна эксплуатироваться при условиях, изложенных в таблице технических характеристик.

6.2. Для предотвращения прикипания золотника предохранительного клапана рекомендуется периодически (не реже 1 раза в месяц) производить принудительное его открывание. Для этого ручку клапана следует повернуть по часовой стрелке до щелчка.

6.3. Для слива воды с водонагревателя необходимо перекрыть шаровой кран группы безопасности, и ручку предохранительного клапана повернуть до полного открытия клапана.

6.4. Для продления срока службы группы безопасности рекомендуется перед ней установить фильтр механической очистки с ячейкой сетки не более 500мкм.

6.5. Не допускается замерзание рабочей среды внутри элементов группы безопасности.

6.6. Рабочая среда не должна способствовать образованию накипи и шлама на внутренних поверхностях изделия, а также вымыванию цинка из латуни. Карбонатный индекс горячей воды, проходящей через корпус изделия, не должен превышать 1,5 мг-экв./дм³. Индекс Ланжелье для воды должен быть больше 0.

7. Комплектация

<i>№</i>	<i>Наименование</i>	<i>Ед. изм.</i>	<i>Количество</i>
1	Группа безопасности	к-т	1
2	Паспорт	шт.	1
3	Упаковка	шт.	1

8. Условия хранения и транспортировки

8.1. В соответствии с ГОСТ 19433-88 изделия не относятся к категории опасных грузов, что допускает их перевозку любым

ПАСПОРТ. РУКОВОДСТВО ПО ЭКСПЛУАТАЦИИ

видом транспорта в соответствии с правилами перевозки грузов, действующими на данном виде транспорта.

8.2. Изделия должны храниться в упаковке предприятия – изготовителя по условиям хранения 3 по таблице 13 ГОСТ 15150-69.

8.3. Транспортировка изделий должна осуществляться в соответствии с условиями 5 по таблице 13 ГОСТ 15150-69.

9. Утилизация

9.1. Утилизация изделия (переплавка, захоронение, перепродажа) производится в порядке, установленном Законами РФ от 04 мая 1999 г. № 96-ФЗ "Об охране атмосферного воздуха" (с изменениями и дополнениями), от 24 июня 1998 г. № 89-ФЗ (с изменениями и дополнениями) "Об отходах производства и потребления", от 10 января 2002 № 7-ФЗ « Об охране окружающей среды» (с изменениями и дополнениями), а также другими российскими и региональными нормами, актами, правилами, распоряжениями и пр., принятыми во исполнение указанных законов.

9.2. Содержание благородных металлов: *нет*

10. Гарантийные обязательства

10.1. Изготовитель гарантирует соответствие изделия требованиям безопасности, при условии соблюдения потребителем правил применения, транспортировки, хранения, монтажа и эксплуатации.

10.2. Гарантия распространяется на все дефекты, возникшие по вине завода-изготовителя.

10.3. Гарантия не распространяется на дефекты, возникшие в случаях:

- нарушения паспортных режимов хранения, монтажа, испытания, эксплуатации и обслуживания изделия;
- ненадлежащей транспортировки и погрузо-разгрузочных работ;

ПАСПОРТ. РУКОВОДСТВО ПО ЭКСПЛУАТАЦИИ

- наличия следов воздействия веществ, агрессивных к материалам изделия;

- наличия повреждений, вызванных пожаром, стихией, форс-мажорными обстоятельствами;

- повреждений, вызванных неправильными действиями потребителя;

- наличия следов постороннего вмешательства в конструкцию изделия.

10.4. Производитель оставляет за собой право внесения изменений в конструкцию, улучшающие качество изделия при сохранении основных эксплуатационных характеристик. При этом фактический вес изделия не должен отличаться от веса, заявленного в настоящем паспорте, более, чем на 10%.

11. Условия гарантийного обслуживания

11.1. Претензии к качеству изделия могут быть предъявлены в течение гарантийного срока.

11.2. Неисправные изделия в течение гарантийного срока ремонтируются или обмениваются на новые бесплатно. Потребитель также имеет право на возврат уплаченных за некачественное изделие денежных средств или на соразмерное уменьшение его цены. В случае замены, замененное изделие или его части, полученные в результате ремонта, переходят в собственность сервисного центра.

11.3. Решение о возмещении затрат Потребителю, связанных с демонтажом, монтажом и транспортировкой неисправного изделия в период гарантийного срока принимается по результатам экспертного заключения, в том случае, если изделие признано ненадлежащего качества.

11.4. В случае, если результаты экспертизы покажут, что недостатки изделия возникли вследствие обстоятельств, за которые не отвечает изготовитель, затраты на экспертизу изделия оплачиваются Потребителем.

ПАСПОРТ. РУКОВОДСТВО ПО ЭКСПЛУАТАЦИИ

11.5. Изделия принимаются в гарантийный ремонт (а также при возврате) полностью укомплектованными.

Valtec s.r.l.
Amministratore
Delegato

ПАСПОРТ. РУКОВОДСТВО ПО ЭКСПЛУАТАЦИИ

ГАРАНТИЙНЫЙ ТАЛОН № _____

Наименование товара

**ГРУППЫ БЕЗОПАСНОСТИ БОЙЛЕРА
(ЁМКОСТНОГО ВОДОНАГРЕВАТЕЛЯ)**

№	Модель	Размер	Количество
1	VT.461		
2			

Название и адрес торговой организации _____

Дата продажи _____ Подпись продавца _____

Штамп или печать
торговой организации

С условиями гарантии СОГЛАСЕН:

ПОКУПАТЕЛЬ _____ (подпись)

**Гарантийный срок - Десять лет (сто двадцать месяцев) с даты
продажи конечному потребителю**

По вопросам гарантийного ремонта, рекламаций и претензий к качеству изделий обращаться в сервисный центр по адресу: г.Санкт-Петербург, ул. Профессора Качалова, дом 11, корпус 3, литер «А», тел/факс (812)3247750

При предъявлении претензии к качеству товара, покупатель предоставляет следующие документы:

1. Заявление в произвольной форме, в котором указываются:
 - название организации или Ф.И.О. покупателя, фактический адрес и контактные телефоны;
 - название и адрес организации, производившей монтаж;
 - основные параметры системы, в которой использовалось изделие;
 - краткое описание дефекта.
2. Документ, подтверждающий законность приобретения изделия.
3. Акт гидравлического испытания системы, в которой монтировалось изделие.
4. Настоящий заполненный гарантийный талон.

Отметка о возврате или обмене товара:

Дата: «__» _____ 20__ г. Подпись _____