

Теплосчётчик ультразвуковой Sanline Ultrasonic Heat Meter



Настоящее техническое руководство предназначено для ознакомления с принципом работы счётчика, с его конструкцией, для изучения правил транспортировки, хранения, монтажа и эксплуатации. Паспорт содержит сведения об основных технических характеристиках.



ОГЛАВЛЕНИЕ

1. НАЗНАЧЕНИЕ И ОБЛАСТИ ПРИМЕНЕНИЯ	4
2. УСТРОЙСТВО И ПРИНЦИП РАБОТЫ.....	4
3. НОМЕНКЛАТУРА И ТЕХНИЧЕСКИЕ ХАРАКТЕРИСТИКИ.....	6
4. ПРОГРАММНОЕ ОБЕСПЕЧЕНИЕ.....	8
5. ГАБАРИТНЫЕ РАЗМЕРЫ.....	9
6. ОПИСАНИЕ ПОРЯДКА РАБОТЫ С ДИСПЛЕЕМ.....	9
7. УСЛОВИЯ ТРАНСПОРТИРОВКИ И ХРАНЕНИЯ	10
8. УСЛОВИЯ ЭКСПЛУАТАЦИИ.....	14
9. УКАЗАНИЯ ПО МОНТАЖУ И РАЗМЕЩЕНИЮ	21
10. ПЕРВЫЙ ЗАПУСК ТЕПЛОСЧЕТЧИКА.....	21
11. ТЕХНИЧЕСКОЕ ОБСЛУЖИВАНИЕ.....	21
12. ПОВЕРКА ТЕПЛОСЧЕТЧИКА.....	22
13. УПАКОВКА ТЕПЛОСЧЕТЧИКА.....	23
14. ГАРАНТИЙНЫЕ ОБЯЗАТЕЛЬСТВА.....	21
15. ГАРАНТИЙНЫЕ УСЛОВИЯ	21
16. ИНФОРМАЦИЯ О ПРОИЗВОДИТЕЛЕ.....	22

1. Назначение и области применения

1.1. Теплосчетчик ультразвуковой Sanline предназначен для коммерческого учета, обработки и отображения информации о количестве потребленной тепловой энергии, температуре и расходе теплоносителя, а также других параметров теплоносителя в закрытых водяных системах отопления. Теплосчетчик используется в квартирах, индивидуальных жилых домах, а также, в других нежилых помещениях, где номинальный расход теплоносителя не превышает значений соответствующего типоразмера теплосчетчика.

1.2. Теплосчетчик соответствует ГОСТ Р 51649-2014.

2. Устройство и принцип работы

2.1. Теплосчетчик Sanline состоит из:

- ультразвукового преобразователя расхода (расходомер);
- пара термопреобразователей сопротивления Pt1000;
- тепловычислитель.

2.2. Расходомер измеряет объем теплоносителя в трубопроводе, прошедший из системы теплоснабжения к потребителям. Датчик расходомера пропускает ультразвуковые импульсы вдоль потока и против него. Время прохождения сигнала от излучателя к приемнику вдоль потока сокращается, а время прохождения против потока - увеличивается. На основе полученных значений времени рассчитывается объем теплоносителя. Импульсы пропорциональные объему, передают эту информацию на вычислитель.

Термопреобразователи сопротивления определяют разность температур теплоносителя на входе в систему отопления и на выходе из нее. В качестве датчиков температуры применяется пара платиновых термопреобразователей сопротивления типа Pt 1000, связанных кабелем с вычислителем. Вычислитель, по этим сведениям, рассчитывает количество потребленной тепловой энергии, учитывая при этом массу теплоносителя, приходящуюся на единицу объема, в зависимости от его температуры.

Тепловычислитель выполнен в виде модуля, содержащего микропроцессор, жидкокристаллический дисплей, клавишу управления, оптический порт передачи данных и автономный источник питания – литиевую батарею. Тепловычислитель может быть установлен как вертикально, так и горизонтально. Кроме того, вычислитель выносного типа может устанавливаться отдельно от проточной части.

2.3. Количество потребляемой тепловой энергии рассчитывается вычислителем в соответствии с ГОСТ Р ЕН 1434-1-2006:

$$Q = Q_m \times (h_1 - h_2) \times t$$

Q_m – массовый расход теплоносителя, прошедший через теплосчетчик;

h_1 – энтальпия теплоносителя на подающем трубопроводе;

h_2 – энтальпия теплоносителя на обратном трубопроводе;

t – время.

3. Номенклатура и технические характеристики

3.1. Номенклатура:

Артикул	Ду, мм	Ном. расход q, м³/ч	Длина, мм	Установка	Модуль	Примечание
Теплосчетчик ультразвуковой Sanline Ultrasonic Heat Meter						
51106-V	15	0,6	110	Подача	M-Bus	
51115-V	15	1,5	110	Подача	M-Bus	
51125-V	20	2,5	130	Подача	M-Bus	
51135-V	25	3,5	160	Подача	M-Bus	
51106-V	15	0,6	110	Обратный	M-Bus	
51115-V	15	1,5	110	Обратный	M-Bus	
51125-V	20	2,5	130	Обратный	M-Bus	
51135-V	25	3,5	160	Обратный	M-Bus	
51106-V	15	0,6	110	Подача	RS-485	Спец. заказ
51115-V	15	1,5	110	Подача	RS-485	
51125-V	20	2,5	130	Подача	RS-485	
51135-V	25	3,5	160	Подача	RS-485	Спец. заказ
51106-V	15	0,6	110	Обратный	RS-485	
51115-V	15	1,5	110	Обратный	RS-485	
51125-V	20	2,5	130	Обратный	RS-485	
51135-V	25	3,5	160	Обратный	RS-485	

* Теплосчетчик с 4-мя импульсными входами поставляется по специальному заказу.

* Теплосчетчик с интерфейсом LoRaWAN поставляются по специальному заказу.

* Комплект для диспетчеризации поставляется по запросу.

3.2. Теплосчетчики включены в Государственный реестр средств измерений за и допущены к применению на территории России.

3.3. Технические характеристики:

Номинальный диаметр		DN15	DN15	DN20	DN25
Номинальный расход Q _n	м³/ч	0,6	1,5	2,5	3,5
Максимальный расход Q _{max}	м³/ч	1,2	3	5	7
Минимальный расход Q _{min}	л/ч	10	12	25	35
Потеря давления при Q _n , не более	бар	<0,06	<0,2	<0,3	<0,35
Диапазон рабочей температуры	°C	4÷95	4÷95	4÷95	4÷95
Номинальное давление	бар	16	16	16	16
Класс точности (по ГОСТ Р 51649-2000)	-	2	2	2	2
Длина без присоединителей	мм	110	110	130	160
Материал проточной части	-	латунь	латунь	латунь	латунь
Резьба на корпусе теплосчетчика	дюйм	R3/4	R3/4	R1	R1 1/4
Присоединительная резьба	дюйм	R1/2-G3/4	R1/2-G3/4	R3/4-G1	R1-G1 1/4
Номинальный диаметр	мм	15	15	20	25
Монтажное положение	-	горизонтально/вертикально			
Место установки	-	подающий/обратный трубопровод			
Место установки термодатчика	-	M10x1	M10x1	M10x1	M10x1
Теплоноситель	-	вода	вода	вода	вода
Диапазон измерения температуры	°C	4÷95	4÷95	4÷95	4÷95
Диапазон измерения разности температур	°C	3÷90	3÷90	3÷90	3÷90
Предел допустимой относительной погрешности измерения разности температуры окружающей среды	°C	±0,01	±0,01	±0,01	±0,01
Тип температурного датчика	-	Pt1000			
Единицы измерения	-	Гкал; кВт/ч; м³/ч; л/ч; м³; л; °C			
Измеряемые величины	-	Тепловая мощность, расход теплоносителя, температура			

Глубина архивных данных		
- часовой	сутки	60
- месячный	месяцы	6
- годовой	годы	3
- ошибок	запись	256
Индикация	-	8-разрядный ЖК-дисплей, специальные символы
Интерфейс	-	Оптический ZVEI, M-Bus, RS-485
Электропитание (литиевая батарея)	В	3,6
Срок службы элемента питания, не менее	лет	6 (8,10 опционально)
Степень защиты	-	IP68
Допустимая температура окружающей среды при хранении и эксплуатации	°C	5÷50
Допустимая относительная влажность окружающей среды при хранении и эксплуатации	%	30÷80
Срок службы	лет	12
Средняя безотказная наработка	час	86500
Межповоротный интервал	год	4
Питание при диспетчеризации для RS485	В	12

3.4. При возникновении функциональных отказов теплосчетчика или при возникновении нештатных ситуаций, теплосчетчик фиксирует время возникновения и продолжительность работы теплосчетчика в нештатном режиме.

4. Программное обеспечение

4.1. Теплосчетчики имеют встроенное программное обеспечение (ПО), которое устанавливается в интегрированную память вычислителя теплосчетчика во время изготовления, в зависимости от модификации.

4.2. В процессе эксплуатации теплосчетчика ПО не может быть изменено, т.к. потребитель не имеет доступа к нему.

4.3. ПО предназначено для сбора, преобразования, обработки, отображения на индикаторном устройстве вычислителя и передачи во внешние измерительные системы результатов измерений и диагностической информации.

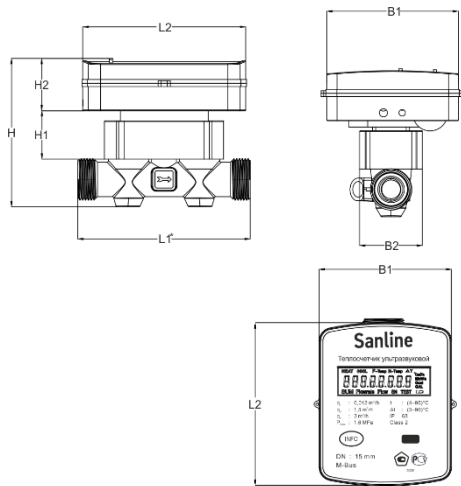
4.4. Нормирование метрологических характеристик теплосчетчиков проведено с учетом влияния ПО.

4.5. Уровень защиты ПО и измерительной информации от преднамеренных и непреднамеренных изменений в соответствии с Р 50.2.077-2014 – высокий.

Идентификационные данные (признаки)	Значения
Идентификационное наименование ПО	L_u
Номер версии (идентификационный номер) ПО, не ниже	1.00
Цифровой идентификатор ПО	_*

5. Габаритные размеры

Артикул	Ду	L1	L2	B1	B2	H	H1	H2
51106-V	15	110	104	85	40	95	31	33.5
51115-V	15	110	104	85	40	95	31	33.5
51125-V	20	130	104	85	40	95	31	33.5
51135-V	25	160	104	85	40	95	31	33.5



6. Описание порядка работы с дисплеем тепловычислителя

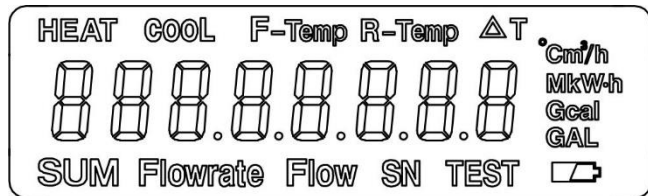
6.1. Теплосчетчик оснащен жидкокристаллическим дисплеем. На дисплее отображаются значения контролируемых параметров, их размерность, а также информация о настройках и состоянии теплосчётчика. Клавишей управления выбирается отображаемый параметр. Оптический порт предназначен для съёма информации и программирования. Для диспетчеризации вычислитель оснащён модулем проводной передачи данных с цифровым интерфейсом M-Bus.

6.2. Для начала работы с дисплеем необходимо нажать на клавишу управления на лицевой стороне дисплея.

6.3. Для экономии энергии источника питания (литиевой батареи), дисплей переходит в спящий режим после 2-х минут бездействия.

6.2. Экран «Диагностика дисплея».

Рис. Диагностика дисплея



6.3. Структура меню.

Меню теплосчетчика имеет 2 режима работы: «Пользователь» и «Специалист».

Меню «Пользователь» позволяет посмотреть текущие значения: количество потребляемой тепловой энергии, расход теплоносителя, температуру теплоносителя и другие параметры.

Меню «Специалист» предназначено для проведения сервисных мероприятий и состоит из: тестового меню [F], меню архивных значений [I] и меню ошибок [E].

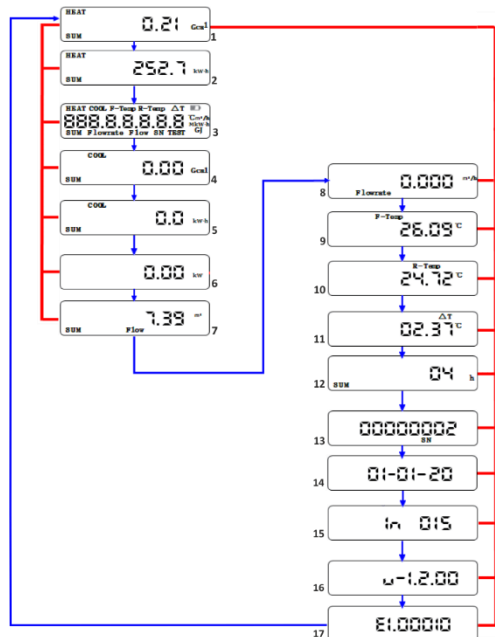


→ переход при нажатии кнопки

→ переход при удерживании кнопки в течении 3 секунд

HEAT	Режим измерения тепловой энергии (температура подающего трубопровода выше температуры обратного трубопровода)
COOL	Режим измерения холодильной энергии (температура подающего трубопровода ниже температуры обратного трубопровода)
F-Temp	Температура в подающем трубопроводе
R-Temp	Температура в обратном трубопроводе
ΔT	Разница температур подающего и обратного трубопровода
SUM	Общее количество потребленной тепловой энергии
Flowrate	Текущее значение расхода теплоносителя
Flow	Общий объем потребляемого теплоносителя
SN	Серийный номер теплосчетчика
TEST	Режим тестового меню

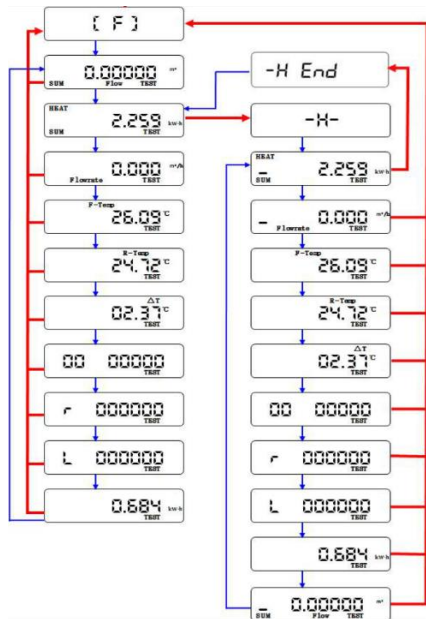
6.4. Пользовательское меню



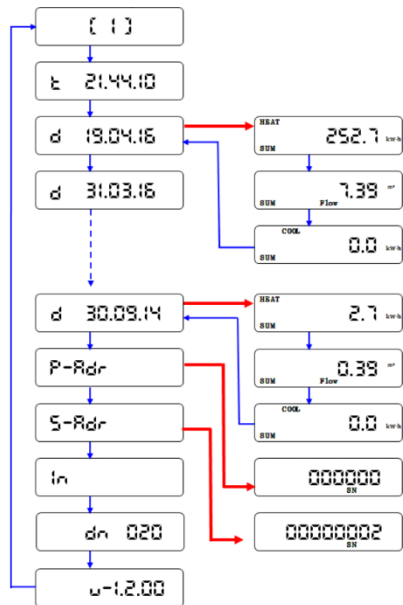
Подробная схема Пользовательского меню теплосчетчика:

1	Значение потребленной тепловой энергии, Гкал
2	Значение потребленной тепловой энергии, кВт/ч
3	Диагностический экран
4	Значение потребленной холодильной энергии, Гкал
5	Значение потребленной холодильной энергии, кВт/ч
6	Текущие значение потребляемой тепловой энергии, кВт
7	Общий объем потребляемого теплоносителя, м3
8	Текущие значение расхода теплоносителя, м3/ч
9	Температура в подающем трубопроводе, °C
10	Температура в обратном трубопроводе, °C
11	Разница температур подающего и обратного трубопровода, °C
12	Общие количество часов работы теплосчетчика, ч
13	Серийный номер
14	Текущая дата
15	Ориентация счетчика (подающий/обратный) и номинальный диаметр
16	Версия программного обеспечения
17	Код последней ошибки

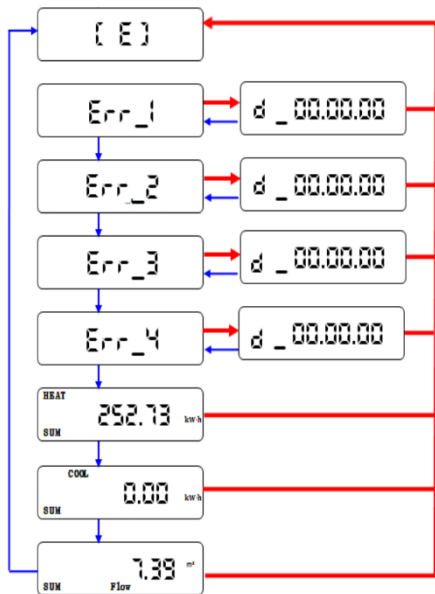
6.5. Тестовое меню



6.6. Меню архивных значений



6.7. Меню ошибок



Перечень возможных неисправностей

Код ошибки	Наименование неисправностей	Вероятная причина	Методы устранения
E1	Отсутствие питания или низкий заряд источника питания (батареи)	Разряжена или повреждена батарея	Обратиться в сервисный центр
E2	Температура в подающем трубопроводе превышает максимально допустимое значение	-	Обратиться в сервисный центр
E3	Температура в обратном трубопроводе ниже нормированного значения	-	Обратиться в сервисный центр
E4	Неверное измерение расхода/ неправильное направление потока или отсутствие теплоносителя	Засорен впускной фильтр преобразователя расхода/ прибор установлен не по направлению потока	Обратиться в сервисный центр/ установить прибор в правильном монтажном положении
E5	Разница температур между подающим и обратным трубопроводом ниже/ выше допустимых пределов	Преобразователи подключены, наоборот/ неправильное направление потока.	Обратиться в сервисный центр/ проверить правильность подключения термопреобразователей. Установить прибор в правильном монтажном положении.

7. Условия транспортировки и хранения

7.1. Теплосчетчики должны храниться в упаковке предприятия – изготовителя по условиям хранения 3 по ГОСТ 15150-69 (Машины, приборы и другие технические изделия. Исполнения для различных климатических районов. Категории, условия эксплуатации, хранения и транспортирования части воздействия климатических факторов внешней среды).

7.2. Транспортировка счетчиков должна осуществляться в соответствии с требованиями ГОСТ 6019 и с условиями 5 по ГОСТ 15150.

7.3. Товаросопроводительная и эксплуатационная документация должна храниться вместе с приборами.

7.4. Теплосчетчики должны быть защищены от ударов и вибрации, храниться при положительной температуре (также во время транспортировки). Счетчик может быть поврежден во время хранения при отрицательных температурах.

8. Условия эксплуатации. Ограничения.

Счетчик предназначен для эксплуатации в следующих условиях:

- 8.1. Температура окружающего воздуха от +5°C до +55°C;
- 8.2. Относительная влажность окружающего воздуха от 30 до 80%;
- 8.3. Синусоидальная вибрация частотой от 10 до 55 Гц с амплитудой смещения не более 0,35 мм по ГОСТ 12997.

Ограничения по эксплуатации:

8.4. Не допускается снятие или повреждение поверочных и установочных пломб на элементах теплосчетчика.

8.5. Не допускается удлинение или укорачивание кабелей, соединяющих тепловычислитель с термопреобразователями.

8.6. Элементы теплосчетчика должны быть защищены от гидравлических ударов и вибраций.

8.7. В процессе эксплуатации не допускается превышение максимальной температуры воды (95 °С).

8.8. По истечении срока действия поверки (5 лет) все теплосчетчики подвергаются периодической поверке.

9. Указания по монтажу и размещению

9.1. Перед монтажом теплосчетчика следует удалить временные пластиковые заглушки.

9.2. Перед установкой теплосчетчика следует проверить целостность пломбировочного хомута и наличие в паспорте печати о первичной поверке. При этом заводской номер, указанный в паспорте, должен совпадать с номером, нанесенным на шильду тепловычислителя, на коробку и с номером в меню теплосчетчика.

9.3. Перекройте участок трубопровода в месте установки и удалите из него воду.

9.4. Установите на прямом горизонтальном или вертикальном участке подающего или обратного трубопровода, в зависимости от варианта исполнения теплосчетчика: шаровые краны с фитингом

перед счетчиком и за счетчиком, установите в подающий или обратный трубопровод шаровый кран или тройник с гильзой для датчика температуры;

9.5. В случае применения временной вставки вместо теплосчетчика, тщательно промойте трубопровод.

9.6. Демонтируйте временную проставку и установите теплосчетчик с уплотнениями таким образом, чтобы стрелка на корпусе датчика расхода совпала с направлением потока теплоносителя.

9.7. При монтаже необходимо использовать только новые прокладки и уплотнительные материалы.

9.8. Удалите из шарового крана или тройника заглушку и установите вместо неё датчик температуры. Датчик температуры для подающего трубопровода имеет красную бирку, для обратного трубопровода — синюю.

9.9. После монтажа датчик должен перекрывать как минимум две трети диаметра трубопровода. Установленные датчики пломбируются набором из комплекта поставки.

9.10. Рекомендуемые схемы подключения:

Рис. Принципиальная схема общая - подающий трубопровод

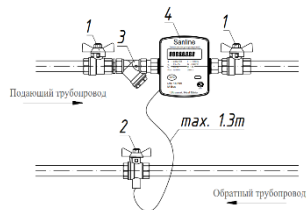


Рис. Принципиальная схема общая - обратный трубопровод

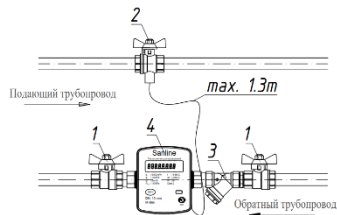
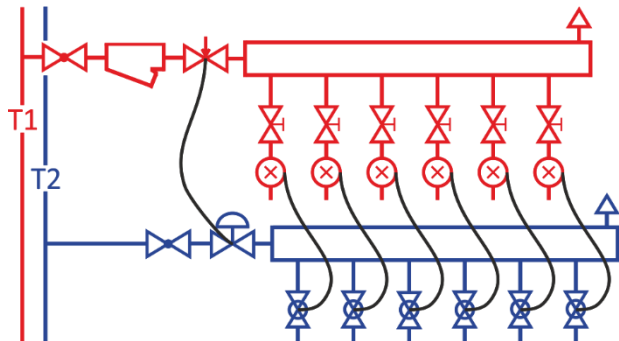


Рис. Принципиальная схема поэтажного коллектора с теплосчетчиком на подающий трубопровод



1. Счетчик тепла
2. Ручной балансировочный клапан
3. Термодатчик на обратном водопроводе
4. Кран шаровый для подключения термодатчика
5. Запорный кран
6. Регулятор перепада давления
7. Автоматический балансировочный клапан
8. Фильтр
9. Автоматический воздухоотводчик

10. Первый запуск теплосчетчика

10.1. Перед вводом счётчика в действие следует проверить сохранность пломб и правильность монтажа.

10.2. При пуске системы необходимо обеспечить постепенное её заполнение теплоносителем и не допускать гидравлических ударов, во избежание повреждения теплосчётчика.

10.3. При появлении потока и соответствующей разности температур теплосчётчик начинает работу автоматически.

10.4. После пуска воды через установленный счётчик следует убедиться в отсутствии утечек в его частях и соединениях, а также проверить индикацию прибора о наличии потока, текущих расходе, объёме и температуре теплоносителя.

10.5. По завершении пусконаладочных работ место соединения расходомера и проточной части пломбируется набором из комплекта поставки.

11. Техническое обслуживание

Техническое обслуживание теплосчетчика заключается в ежемесячном осмотре состояния прибора и его компонентов. Осмотр резьбовых соединений на предмет протечек. В случае обнаружения неисправностей обратитесь в сервисную службу ООО «Санлайн».

12. Поверка теплосчетчика

12.1. Поверка теплосчетчика проводится согласно МЦКЛ.0201.МП «ГСИ. Инструкция. Теплосчетчики ультразвуковые. Sanline. Методика поверки.».

12.2. Интервал между поверками – 4 года.

12.3. По истечении межповерочного интервала теплосчетчик подлежит обязательной поверке, перед которой, если счетчик эксплуатировался более 6 лет, должна быть заменена батарея питания.

12.4. Поверка теплосчетчика проводится метрологическими центрами (аккредитованными лабораториями) или изготовителем.

13. Упаковка теплосчетчика

Прибор упакован в картонную коробку, допускающую длительное хранение при нормальных условиях. Коробка имеет нанесение: название теплосчетчика, серийный номер

14. Гарантийные обязательства

14.1. Срок и объем гарантийных обязательств устанавливается законодательством России.

14.2. Гарантия производителя составляет 18 месяцев со дня продажи, но не более 24 месяцев с даты первичной поверки, при обязательном соблюдении гарантийных условий.

14.3. Производитель обязуется безвозмездно заменить счётчик или отремонтировать его функциональные блоки, если в течение гарантийного срока потребителем будет обнаружено несоответствие требованиям технических условий. При этом безвозмездная замена или ремонт счётчика производятся только при условии соблюдения потребителем правил транспортирования, хранения, монтажа и эксплуатации.

14.4. Претензии принимаются только при наличии акта-рекламации (или заявления, если Покупатель - частное лицо) с указанием проявлений неисправности. Все требования Покупателя должны быть оформлены письменно. Транспортировка неисправного счётчика осуществляется силами Покупателя.

14.5. По вопросам гарантийного обслуживания счётчиков следует обращаться к предприятию-изготовителю или в региональные представительства. При отправке счётчика в ремонт и для гарантийной замены вместе с прибором должны быть отправлены: его технический паспорт, акт освидетельствования с описанием неисправности и её проявлений.

15. Гарантийные условия

15.1. Условием предоставления гарантии производителя является: соблюдение эксплуатационных параметров и указаний по транспортировке, хранению, подготовке и монтажу теплосчетчика по настоящему паспорту; сохранность заводских пломб и поверительного клейма; заполненный технический паспорт.

15.2. В гарантии может быть отказано в случае:

- наличия механических повреждений, дефектов, вызванных несоблюдением правил транспортировки, хранения, монтажа и эксплуатации;
- нарушения сохранности заводских пломб и поверительного клейма;
- самостоятельного ремонта или изменения конструкции тепло-счётчика;

- дефектов, вызванных стихийными бедствиями и воздействием окружающей среды – наводнением, пожаром, атмосферными явлениями и т.п.;

- отсутствия подтверждающих приобретение документов (напр.: кассовый, товарный чек или приходно-кассовый ордер), а также технического паспорта на изделие, предоставляемое к гарантийным и иным, предусмотренных законом, требованиям;

- отсутствия отметки о вводе в эксплуатацию от предприятия, имеющего лицензию на производство таких работ.

Кроме того, гарантия не распространяется на приборы со следующими дефектами:

- разрушение жидкокристаллического дисплея вычислителя вследствие воздействия температуры ниже 0°C;
- пробой входных цепей теплосчётчика вследствие воздействия электрического потенциала более 4 В, а также статического электричества свыше 8 кВ;
- следы механического, термического или другого воздействия на внутренних и внешних частях теплосчётчика;
- одновременный выход из строя более двух элементов измерительных цепей счётчика.
- срок выполнения гарантийного ремонта или замены, не превышает 20 рабочих дней со дня доставки счётчика в сервисный центр.

15.3. Производитель не несет ответственности за возможные расходы, связанные с монтажом/демонтажем гарантийного оборудования, а также за возможный ущерб в результате неисправностей или дефектов, возникших в течение гарантийного периода.

16. Информация о производителе

Производитель:

ООО «Санлайн»

Адрес: 197375, Россия, Санкт-Петербург, ул. Репищева д. 14

Сервисный центр и отдел продаж

ООО «Санлайн»

Адрес: 197375, г. Санкт-Петербург, ул. Вербная 27 А

т/ф +7 (812) 648-00-99

Техническая поддержка: e-mail: heatmeter@sanline.ru