

# ПАСПОРТ.РУКОВОДСТВО ПО ЭКСПЛУАТАЦИИ



Произведено по технологии: VALTEC s.r.l., Via Pietro Cossa, 2, 25135-Brescia, ITALY  
Изготовитель: ZHEJIANG MONRO M&E CO., LTD, No.2, 25th street Eastern New City,  
Wenling city, Zhejiang province, China



## РЕЛЕ ЗАЩИТЫ НАСОСА ОТ «СУХОГО ХОДА»

Модель: **VT.CRS6**

Артикул: **VT.CRS6.02.1**

ПС -47229

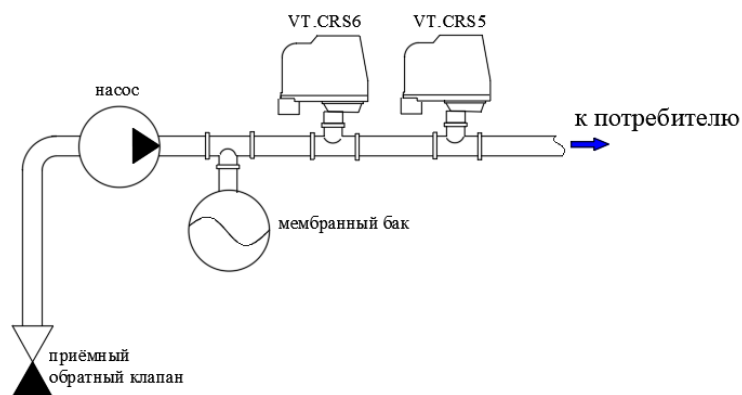
# ПАСПОРТ.РУКОВОДСТВО ПО ЭКСПЛУАТАЦИИ

## 1. Назначение и область применения.

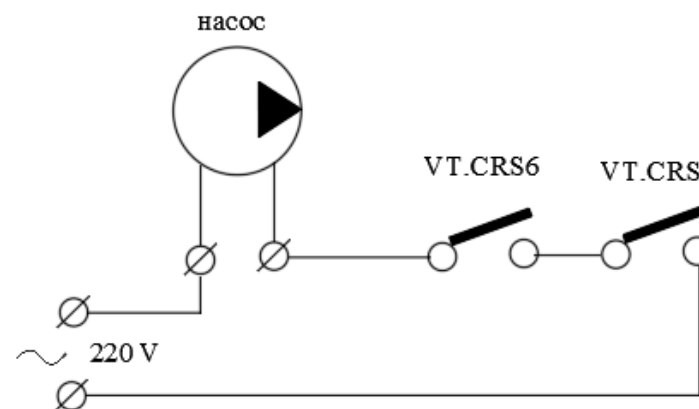
1.1. Реле защиты от сухого хода предназначено для защиты электронасосов водоснабжения от работы при снижении давления воды ниже установленного настроечного значения. Значительное падение давления в системе, как правило, вызвано отсутствием воды в трубопроводах. В таких условиях («сухой ход») электронасосы перегреваются и быстро выходят из строя.

1.2. При последовательном включении реле давления VT.CRS5.02.1 и реле защиты от «сухого хода» достигается полная автоматизация и защита работы электронасоса системы водоснабжения (см.рис.).

*Гидравлическая схема*



*Схема электроподключений*



## ПАСПОРТ.РУКОВОДСТВО ПО ЭКСПЛУАТАЦИИ

### 2. Принцип действия

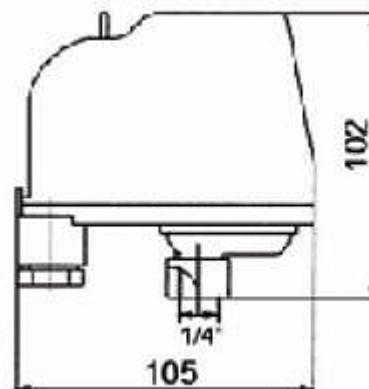
- 2.1. Реле представляет собой двухконтактное коммутационное устройство, управляющее работой электронасоса водоснабжения.
- 2.2. При давлении в системе выше давления включения контакты реле находятся в замкнутом положении, по ним ток передаётся к насосу.
- 2.3. При падении давления ниже настроечного значения давления выключения контакты размыкаются, останавливая насос.
- 2.4. Последующий запуск насоса возможен только после нажатия кнопки на корпусе реле. При этом давление в системе должно быть выше настроечного значения давления включения.

### 3. Технические характеристики

№	Характеристика	Ед.изм.	Значение
1	Напряжение питания	В	~220
2	Частота переменного тока	Гц	50
3	Максимальный коммутируемый ток	А	16
4	Максимальный коммутируемый ток при индуктивной нагрузке ( $\cos\phi=0,6$ )	А	10
5	Температура рабочей среды	°С	+1...+40
6	Диапазон настройки давления выключения	бар	0,05...0,6
7	Диапазон настройки давления включения	бар	0,7...1,0
8	Заводская настройка давлений	бар	выкл.- 0,1/вкл.-0,7
9	Максимальное давление рабочей среды	бар	6,0
10	Класс защиты		IP44
11	Условный диаметр резьбы присоединительного патрубка	дюйм	G1/4"BP
12	Максимальная температура окружающей среды	°С	+55
13	Максимальная влажность окружающей среды	%	80
14	Расчетный срок службы	лет	10

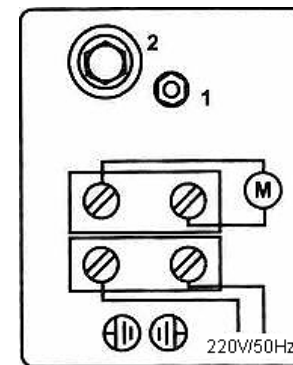
## ПАСПОРТ.РУКОВОДСТВО ПО ЭКСПЛУАТАЦИИ

### Габаритные размеры



### 4. Указания по монтажу и электроподключениям

- 4.1. Реле присоединяется к нагнетательной линии насоса (между насосом и первым водопотребляющим прибором).
- 4.2. Все электромонтажные работы должны выполняться в соответствии с требованиями «Правил технической эксплуатации электроустановок потребителей» и «Правил техники безопасности при эксплуатации электроустановок потребителей».
- 4.3. Подключение проводов к реле давления следует производить в соответствии с приведенной схемой. При подключении насоса с трёхфазным питанием, или однофазного насоса с коммутируемым током свыше 10А, насос следует подключать к реле давления через магнитный пускатель.
- 4.4. Подключение реле к заземляющему проводнику обязательно.
- 4.5. После установки, группа контактов реле разомкнута. Для запуска насоса необходимо нажать кнопку на корпусе реле.



### 5. Настройка реле

- 5.1. Прежде, чем приступить к настройке, снимите с реле пластиковую крышку, зафиксированную винтом.
- 5.2. При наличии в системе мембранного бака, перед настройкой реле, проверьте давление в этом баке при отключенном насосе.

## ПАСПОРТ.РУКОВОДСТВО ПО ЭКСПЛУАТАЦИИ

- 5.3. Для настройки реле в системе на нагнетательном трубопроводе насоса должен быть установлен манометр.
- 5.4. Давление выключения (минимальное давление) регулируется гайкой 2 (большая пружина). Для увеличения давления выключения гайка закручивается по часовой стрелке.
- 5.5. Давление включения (давление, при котором разрешается запуск насоса) настраивается путём вращения гайки 1 (малая пружина). Вращение гайки по часовой стрелке увеличивает значение давления включения.

### **6. Указания по эксплуатации и техническому обслуживанию**

- 6.1. Изделие должно эксплуатироваться при режимах, изложенных в таблице технических характеристик.
- 6.2. Один раз год следует подтягивать винты на клеммах электросоединений.
- 6.3. Запрещается работа реле при открытой крышке.
- 6.4. Не допускайте замораживания воды в обслуживаемой системе.
- 6.5. После отключения насоса, дальнейший его запуск возможен при нажатой кнопке на корпусе реле и давлении в системе, превышающем настроечное давление включения.

### **7. Условия хранения и транспортировки**

- 7.1 В соответствии с ГОСТ 19433-88 изделия не относятся к категории опасных грузов, что допускает их перевозку любым видом транспорта в соответствии с правилами перевозки грузов, действующими на данном виде транспорта.
- 7.2. Изделия должны храниться в упаковке предприятия – изготовителя по условиям хранения 3 по таблице 13 ГОСТ 15150-69.
- 7.3. Транспортировка изделий должна осуществляться в соответствии с условиями 5 по таблице 13 ГОСТ 15150-69.

### **8. Утилизация**

- 8.1. Утилизация изделия (переплавка, захоронение, перепродажа) производится в порядке, установленном Законами РФ от 04 мая 1999 г. № 96-ФЗ "Об охране атмосферного воздуха" (с изменениями и дополнениями), от 24 июня 1998 г. № 89-ФЗ (с изменениями и дополнениями) "Об отходах производства и потребления", от 10 января 2002 № 7-ФЗ « Об охране окружающей среды» (с изменениями и дополнениями), а также другими российскими и региональными нормами, актами, правилами, распоряжениями и пр., принятыми во исполнение указанных законов.
- 8.2. Содержание благородных металлов: *нет*

## ПАСПОРТ.РУКОВОДСТВО ПО ЭКСПЛУАТАЦИИ

### **9. Гарантийные обязательства**

- 9.1. Изготовитель гарантирует соответствие изделия требованиям безопасности, при условии соблюдения потребителем правил применения, транспортировки, хранения, монтажа и эксплуатации.
- 9.2. Гарантия распространяется на все дефекты, возникшие по вине завода-изготовителя.
- 9.3. Гарантия не распространяется на дефекты, возникшие в случаях:
- нарушения паспортных режимов хранения, монтажа, испытания, эксплуатации и обслуживания изделия;
  - ненадлежащей транспортировки и погрузо-разгрузочных работ;
  - наличия следов воздействия веществ, агрессивных к материалам изделия;
  - наличия повреждений, вызванных пожаром, стихией, форс - мажорными обстоятельствами;
  - повреждений, вызванных неправильными действиями потребителя;
  - наличия следов постороннего вмешательства в конструкцию изделия.
- 9.4. Производитель оставляет за собой право внесения изменений в конструкцию, улучшающие качество изделия при сохранении основных эксплуатационных характеристик.

### **10. Условия гарантийного обслуживания**

- 10.1. Претензии к качеству изделия могут быть предъявлены в течение гарантийного срока.
- 10.2. Неисправные изделия в течение гарантийного срока ремонтируются или обмениваются на новые бесплатно. Потребитель также имеет право на возврат уплаченных за некачественное изделие денежных средств или на соразмерное уменьшение его цены. В случае замены, замененное изделие или его части, полученные в результате ремонта, переходят в собственность сервисного центра.
- 10.3. Решение о возмещении затрат Потребителю, связанных с демонтажом, монтажом и транспортировкой неисправного изделия в период гарантийного срока принимается по результатам экспертного заключения, в том случае, если изделие признано ненадлежащего качества.
- 10.4. В случае, если результаты экспертизы покажут, что недостатки изделия возникли вследствие обстоятельств, за которые не отвечает изготовитель, затраты на экспертизу изделия оплачиваются Потребителем.
- 10.5. Изделия принимаются в гарантийный ремонт (а также при возврате) полностью укомплектованными

Valtec S.r.l.  
Amministratore  
Delegato

# ПАСПОРТ.РУКОВОДСТВО ПО ЭКСПЛУАТАЦИИ

ГАРАНТИЙНЫЙ ТАЛОН № \_\_\_\_\_

Наименование товара

**РЕЛЕ ЗАЩИТЫ ОТ «СУХОГО ХОДА»**

№	Артикул	Количество
1	VT.CRS6.02.1	
2		

Название и адрес торговой организации \_\_\_\_\_

Дата продажи \_\_\_\_\_ Подпись продавца \_\_\_\_\_

Штамп или печать  
торговой организации

**С условиями гарантии СОГЛАСЕН:**

ПОКУПАТЕЛЬ \_\_\_\_\_ (подпись)

**Гарантийный срок - Один год (двенадцать месяцев) с даты продажи конечному потребителю**

По вопросам гарантийного ремонта, рекламаций и претензий к качеству изделий обращаться в сервисный центр по адресу: г. Санкт-Петербург, ул. Профессора Качалова, дом 11, корпус 3, литер «А», тел/факс (812)3247750

При предъявлении претензии к качеству товара, покупатель предоставляет следующие документы:

1. Заявление в произвольной форме, в котором указываются:
  - название организации или Ф.И.О. покупателя, фактический адрес и контактные телефоны;
  - название и адрес организации, производившей монтаж;
  - основные параметры системы, в которой использовалось изделие;
  - краткое описание дефекта.
2. Документ, подтверждающий законность приобретения изделия.
3. Акт гидравлического испытания системы, в которой монтировалось изделие.
4. Настоящий заполненный гарантийный талон.

**Отметка о возврате или обмене товара:**

Дата: «\_\_» \_\_\_\_\_ 20\_\_ г. Подпись \_\_\_\_\_

# ПАСПОРТ.РУКОВОДСТВО ПО ЭКСПЛУАТАЦИИ