

ТЕХНИЧЕСКИЙ ПАСПОРТ ИЗДЕЛИЯ



Произведено по технологии: VALTEC s.r.l., Via Pietro Cossa, 2, 25135-Brescia, ITALY
Изготовитель 1: ZHEJIANG WIGO PUMP CO.,LTD; NO.2 SHENGDA ROAD, ZEGUO TOWN, WENLING, TAIZHOU, ZHEJIANG, CHINA (для насосов с 9-значным заводским номером);
Изготовитель 2: ZHEJIANG VALTEC PLUMBING EQUIPMENT CO., LTD
No.121 Hongxing Road, Economic & Technology Development Zone, Qiaonan District, Xiaoshan District, Hangzhou, China (для насосов с 8-значным заводским номером)



НАСОС ЦИРКУЛЯЦИОННЫЙ ДЛЯ ГОРЯЧЕГО ВОДОСНАБЖЕНИЯ С РЕЖИМОМ ЧАСТОТНОГО РЕГУЛИРОВАНИЯ

Модель: **VRS**

Тип: **VRS.121EM**

ПС – 47053



ТЕХНИЧЕСКИЙ ПАСПОРТ ИЗДЕЛИЯ

1. Назначение и область применения

- 1.1. Циркуляционный насос VRS.121EM предназначен для создания принудительной рециркуляции воды в системах горячего водоснабжения зданий и сооружений.
- 1.2. Рециркуляция горячей воды создается для предотвращения её остывания в подводящих трубопроводах и немедленной подачи потребителю воды с надлежащими параметрами.
- 1.3. Насос может использоваться в качестве циркуляционного в системах отопления с гидравлическими потерями не более 15 КПа. При этом в качестве рабочей среды могут применяться кроме воды растворы этиленгликоля и пропиленгликоля с концентрацией не выше 50%.
- 1.4. Насос может настраиваться на постоянную частоту вращения крыльчатки (горит желтый индикатор) с мощностью на валу от 3 Вт до 9 Вт.
- 1.5. В режиме частотного регулирования AUTO (горит зеленый индикатор) насос автоматически подстраивается под текущие характеристики обслуживаемой системы.
- 1.6. Сферический статор двигателя придаёт вращающий момент сферическому ротору с интегрированным рабочим колесом. Ротор и рабочее колесо выполнены из ферромагнетика.

2. Технические характеристики

№	Характеристика	Ед. изм.	Значение
1	Напряжение питания	В	220AC±5%
2	Частота питания	Гц	50
3	Максимальная производительность	л/час	600
4	Максимальный напор	м.вод.ст	1,6
5	Эффективный напор	м.вод.ст	1,2
6	Минимальное статическое давление	МПа	0,02
7	Максимальное статическое давление	МПа	1,0
8	Интервал температур воды	°С	0...95
9	Присоединительная резьба	дюйм	1/2"BP
10	Допустимая жесткость воды	°Ж (мг-экв/л)	35
11	Класс по энергоэффективности		A

ТЕХНИЧЕСКИЙ ПАСПОРТ ИЗДЕЛИЯ

12	Степень защиты корпуса		IP44
13	Монтажная длина	мм	80
14	Относительная влажность окружающего воздуха	%	<60
15	Температура окружающего воздуха	°С	+5 ... +40
16	Мощность	Вт	3...9
17	Вес	кг	1,6
18	Средний полный ресурс	тыс. маш. час	70
19	Материалы:		
19.1	Корпус насосной части, гайка крепления	нержавеющая сталь	
19.2	Ротор с рабочим колесом	ферро-магнийевый сплав	

3. Описание конструкции

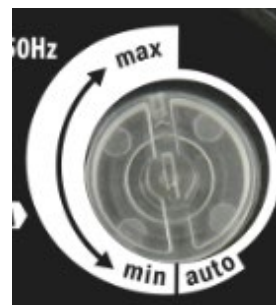


3.1. Циркуляционный насос представляют собой электронасос с однофазным асинхронным электродвигателем со сферическим статором

ТЕХНИЧЕСКИЙ ПАСПОРТ ИЗДЕЛИЯ

и сферическим «мокрым» ферромагнитным ротором с интегрированным рабочим колесом.

3.2. Магнитная связь между ротором и статором исключает из конструкции трущиеся детали (подшипники), что значительно увеличивает ресурс насоса.



3.3. Корпус насоса из нержавеющей стали крепится к блоку статора с коробкой управления с помощью накидной гайки из нержавеющей стали.

3.4. С помощью колеса настройки на блоке управления можно либо задавать постоянную величину скорости вращения рабочего колеса (от позиции MIN до позиции MAX), либо включить режим частотного регулирования AUTO.

4. Указания по монтажу и подключению

4.1. Перед установкой насоса система отопления должна быть промыта.

4.2. Направление движения теплоносителя должно совпадать с направлением стрелки на корпусном блоке насоса.

4.3. Перед насосом рекомендуется устанавливать фильтр механической очистки с размером ячейки не более 500 мкм.

4.4. Не допускается устанавливать насос блоком управления вниз.

4.5. Электродвигатель насоса допустимо поворачивать только при полностью слитом теплоносителе.

4.6. Насос следует подключать к электросети комплектным проводом с вилкой. Розетка для подключения насоса обязательно должна иметь заземляющий контакт, подключенный к заземляющему проводнику электросистемы.

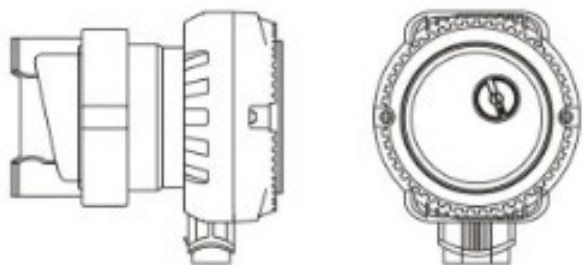
4.7. В цепи питания насоса должно быть установлено УЗО с током срабатывания не более 30 мА.

4.8. Блок управления должен быть расположен таким образом, чтобы возможность попадания в него воды была полностью исключена.

4.9. Не рекомендуется устанавливать насос в нижней точке системы во избежание засорения рабочей камеры.

4.10. Насос следует располагать на трубопроводе так, чтобы ось рабочего колеса была горизонтальна.

ТЕХНИЧЕСКИЙ ПАСПОРТ ИЗДЕЛИЯ



5. Указания по запуску в эксплуатацию

5.1. Перед запуском насоса система должна быть заполнена водой или теплоносителем.

5.2. Статическое давление в точке установки насоса не должно быть менее и более указанного в таблице технических характеристик.

5.3. Перед запуском насоса из системы необходимо полностью удалить воздух.

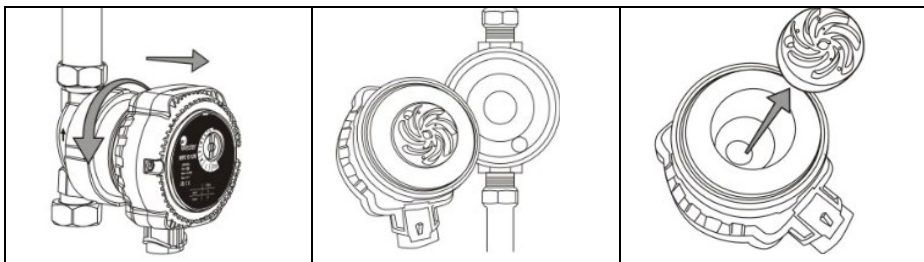
6. Указания по эксплуатации

6.1. В процессе эксплуатации насоса следует периодически проверять отсутствие попадания влаги на моторный блок.

6.2. При появлении посторонних шумов в работе насоса, а также при появлении запаха горелого пластика или изоляции, необходимо немедленно прекратить эксплуатацию насоса и доставить его в сервисный центр.

6.3. Не допускается замерзание воды в рабочей камере насоса.

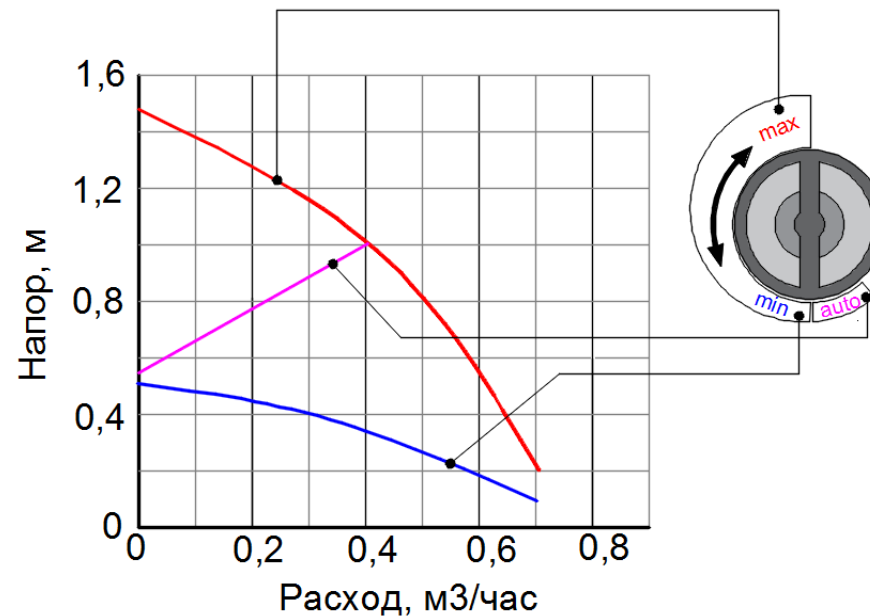
6.4. Не реже 1 раза в год рекомендуется производить чистку ротора. Эта процедура производится в следующем порядке:



ТЕХНИЧЕСКИЙ ПАСПОРТ ИЗДЕЛИЯ

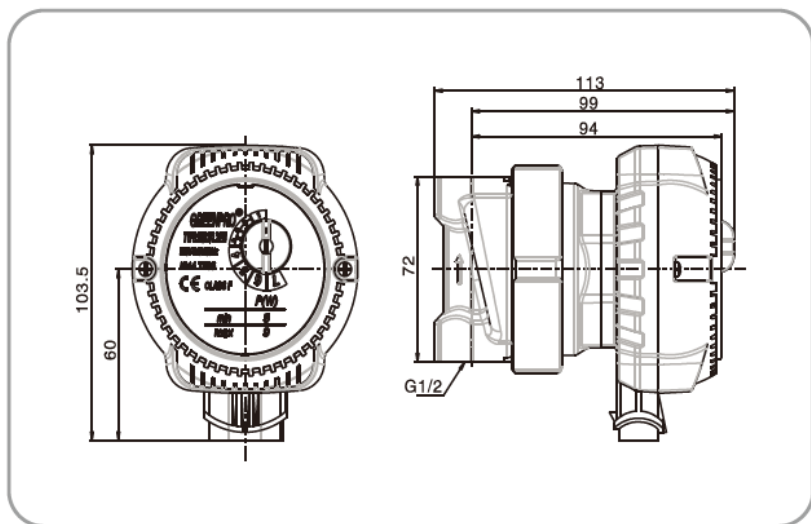
Открутить накидную гайку крепления блока управления	Отсоединить блок управления от корпуса	Вынуть ротор с рабочим колесом
		
Промыть и очистить ротор	Установить ротор на место	Присоединить блок управления к корпусу

7. Рабочие графики



ТЕХНИЧЕСКИЙ ПАСПОРТ ИЗДЕЛИЯ

8. Габаритные размеры



9. Световая индикация

Количество морганий индикатора	Причина ошибки	Способы устранения ошибки
1	Заклинивание ротора	Разберите насос и прочистите ротор
2	Отключение фазы во время работы. Возможны повреждения оплётки кабеля или модуля электронной платы.	Обратиться в сервисный центр
3	Сработала защита от перегрева	Отключить от сети, подождать не менее 15 минут, затем повторить запуск.
4	Аппаратная ошибка	Обратиться в сервисный центр
5	Перегрузка по тока	Разберите насос и прочистите ротор

Паспорт разработан в соответствии с требованиями ГОСТ 2.601-2019

ТЕХНИЧЕСКИЙ ПАСПОРТ ИЗДЕЛИЯ

6	Ошибки повторяются 5 и более раз в течение 5 минут	Отключить от сети, подождать не менее 15 минут, затем повторить запуск. Если это не поможет, обратиться в сервисный центр.
---	--	--

10. Возможные неисправности и способы устранения

Неисправность	Возможная причина	Способ устранения
Насос не включается	Отсутствует электропитание	Проверить подключение к электросети
	Параметры электропитания не соответствуют требуемым	Привести параметры э/сети в соответствии с требованиями
	Ротор заклинен из-за отложений	Прочистить ротор (п.6.4)
Повышенный шум при работе насоса	Наличие воздуха в насосе	Удалить воздух из насоса
	Давление перед насосом ниже нормы	Увеличить давление перед насосом
	Мусор в рабочей камере	Прочистить ротор и рабочую камеру (п.6.4)

11. Условия хранения и транспортировки

11.1. Изделия должны храниться по условиям хранения 3 по таблице 13 ГОСТ 15150-69.

11.2. Транспортировка изделий должна осуществляться в соответствии с условиями 5 по таблице 13 ГОСТ 15150-69.

12. Утилизация

12.1. Утилизация изделия (переплавка, захоронение, перепродажа) производится в порядке, установленном Законами РФ от 04 мая 1999 г. № 96-ФЗ "Об охране атмосферного воздуха" (с изменениями и дополнениями), от 24 июня 1998 г. № 89-ФЗ (с изменениями и

Паспорт разработан в соответствии с требованиями ГОСТ 2.601-2019

ТЕХНИЧЕСКИЙ ПАСПОРТ ИЗДЕЛИЯ

дополнениями) "Об отходах производства и потребления", от 10 января 2002 № 7-ФЗ « Об охране окружающей среды» (с изменениями и дополнениями), а также другими российскими и региональными нормами, актами, правилами, распоряжениями и пр., принятыми во использование указанных законов.

12.2. Содержание благородных металлов: *нет*

13. Гарантийные обязательства

13.1. Изготовитель гарантирует соответствие изделия требованиям безопасности, при условии соблюдения потребителем правил использования, транспортировки, хранения, монтажа и эксплуатации.

13.2. Гарантия распространяется на все дефекты, возникшие по вине завода-изготовителя.

13.3. Гарантия не распространяется на дефекты, возникшие в случаях:

- нарушения паспортных режимов хранения, монтажа, испытания, эксплуатации и обслуживания изделия;
- ненадлежащей транспортировки и погрузо-разгрузочных работ;
- наличия следов воздействия веществ, агрессивных к материалам изделия;
- наличия повреждений, вызванных пожаром, стихией, форс - мажорными обстоятельствами;
- повреждений, вызванных неправильными действиями потребителя;
- наличия следов постороннего вмешательства в конструкцию изделия.

13.4. Производитель оставляет за собой право внесения изменений в конструкцию, улучшающие качество изделия при сохранении основных эксплуатационных характеристик. При этом фактический вес изделия не должен отличаться от веса, заявленного в настоящем паспорте, более, чем на 10%.

14. Условия гарантийного обслуживания

14.1. Претензии к качеству товара могут быть предъявлены в течение гарантийного срока.

14.2. Неисправные изделия в течение гарантийного срока ремонтируются или обмениваются на новые бесплатно. Потребитель также имеет право на возврат уплаченных за некачественный товар денежных средств или на соразмерное уменьшение его цены. В случае

ТЕХНИЧЕСКИЙ ПАСПОРТ ИЗДЕЛИЯ

замены, замененное изделие или его части, полученные в результате ремонта, переходят в собственность сервисного центра.

14.3. Решение о возмещении затрат Потребителю, связанных с демонтажом, монтажом и транспортировкой неисправного изделия в период гарантийного срока принимается по результатам экспертного заключения, в том случае, если товар признан ненадлежащего качества.

14.4. В случае, если результаты экспертизы покажут, что недостатки товара возникли вследствие обстоятельств, за которые не отвечает изготовитель, затраты на экспертизу изделия оплачиваются Потребителем.

14.5. Изделия принимаются в гарантийный ремонт (а также при возврате) полностью укомплектованными.

Valtec s.r.l.
Amministratore
Delegato

ТЕХНИЧЕСКИЙ ПАСПОРТ ИЗДЕЛИЯ

ГАРАНТИЙНЫЙ ТАЛОН № _____

Наименование товара

НАСОС ЦИРКУЛЯЦИОННЫЙ ДЛЯ ГОРЯЧЕГО ВОДОСНАБЖЕНИЯ

№	Тип	Серийный номер
	VRS.121EM	

Название и адрес торгующей организации _____

Дата продажи _____ Подпись продавца _____

Штамп или печать
торгующей организации

С условиями гарантии СОГЛАСЕН:

ПОКУПАТЕЛЬ _____ (подпись)

**Гарантийный срок - двенадцать месяцев с даты продажи
конечному потребителю**

По вопросам гарантийного ремонта, рекламаций и претензий к качеству изделий обращаться в сервисный центр по адресу: : г. Санкт-Петербург, ул. Профессора Качалова, дом 11, корпус 3, литер «А», тел/факс (812)3247750

При предъявлении претензии к качеству товара, покупатель предоставляет следующие документы:

1. Заявление в произвольной форме, в котором указываются:
 - название организации или Ф.И.О. покупателя, фактический адрес и контактные телефоны;
 - краткое описание дефекта.
2. Документ, подтверждающий законность приобретения изделия.
3. Настоящий заполненный гарантийный талон.

Отметка о возврате или обмене товара:

Дата: «__» _____ 20__ г. Подпись _____

ТЕХНИЧЕСКИЙ ПАСПОРТ ИЗДЕЛИЯ